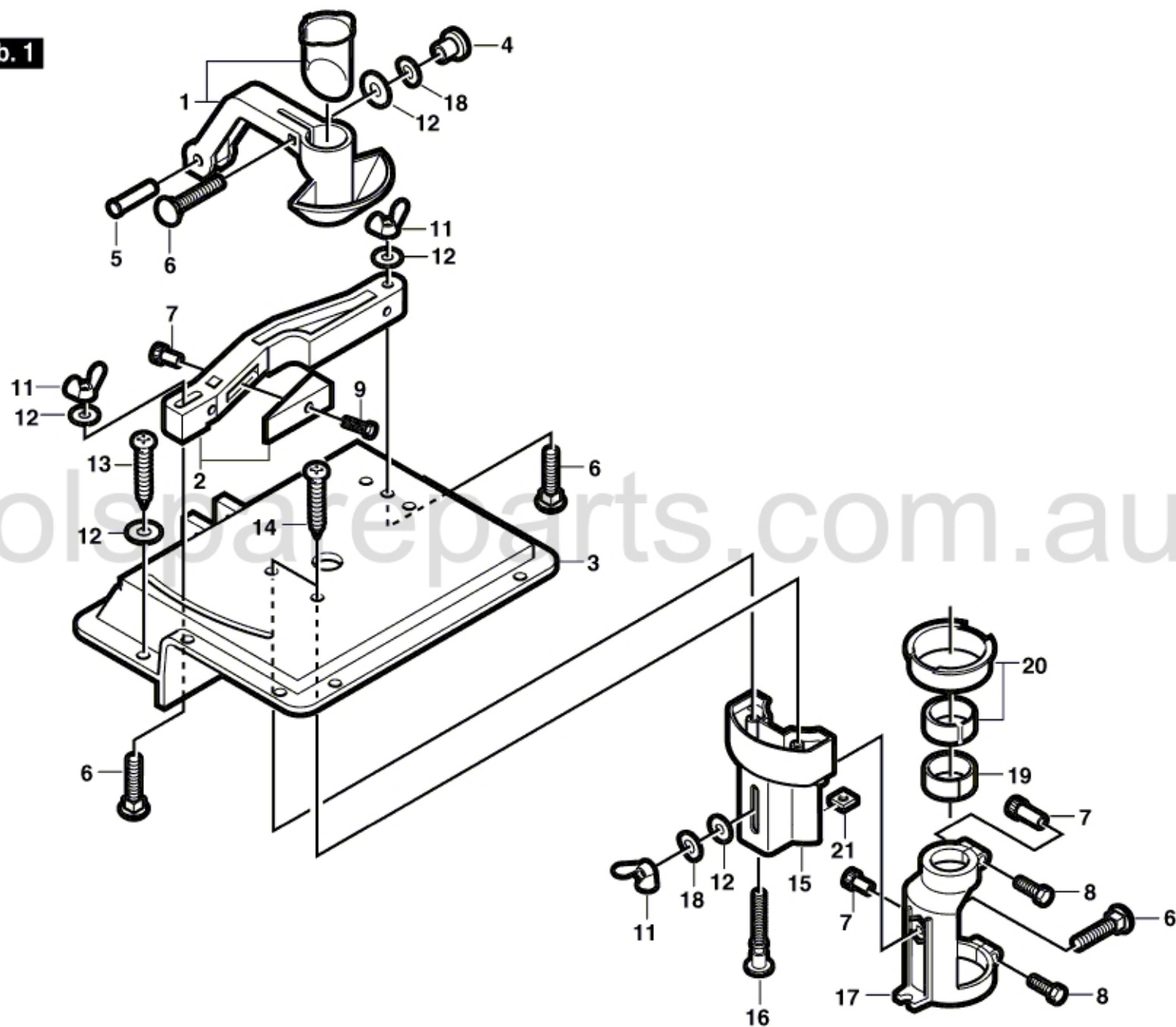


2 615 000 231  
2 615 023 132  
Stand ~~98-08~~  
Issue 98-09-28

**Fig./Abb. 1**



Änderungen vorbehalten  
Modifications reserved  
Modificacions reserves  
Salvo modificaciones